



ATON Srl

# P. STORAGE 5K2SH7.5L-XXX

Storage photovoltaic system : electric board  
 Control board : AP840VR + AP842 + ATN814

BATTERY TYPE  
 WORKING BATTERY VOLTAGE  
 MAXIMUM POWER (T<sub>amb</sub>=25°C)  
 WORKING AMBIENT TEMPERATURE

|         |     |
|---------|-----|
| LiFePO4 |     |
| 44-54   | Vdc |
| 5000    | W   |
| 0 / +40 | °C  |

Non è permesso consegnare a terzi o riprodurre questo documento né, utilizzare il contenuto o renderlo comunque noto a terzi senza la nostra autorizzazione esplicita. Ogni infrazione comporta il risarcimento dei danni subiti. E' fatta riserva di tutti i diritti derivati da brevetti o modelli.

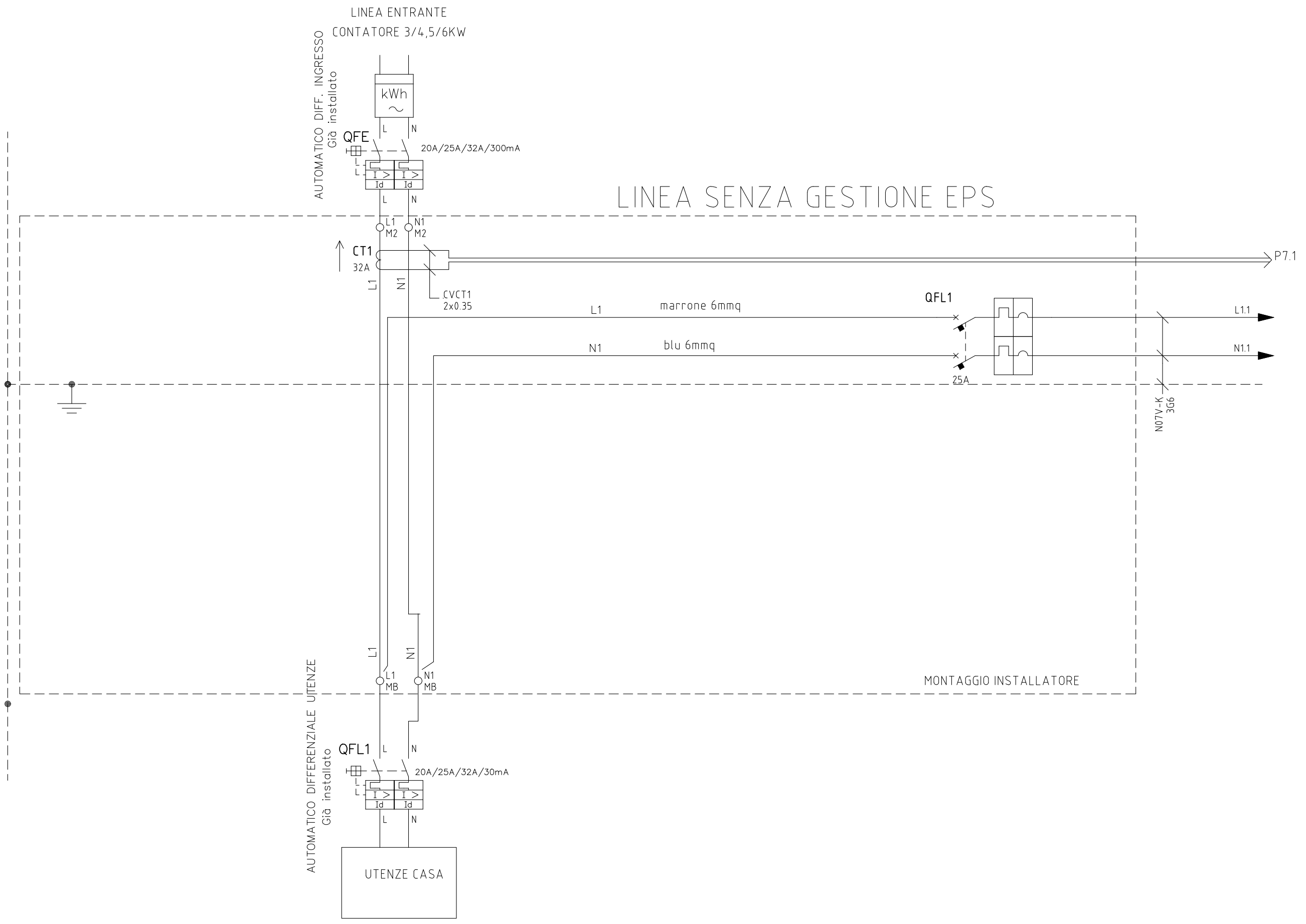
PROGETTO  
 BANCA DIS.  
 TIPICO

|      |          |      |       |         |            |  |            |   |          |              |              |
|------|----------|------|-------|---------|------------|--|------------|---|----------|--------------|--------------|
|      |          |      |       | DATA    | 13/03/2017 | ATON Srl - Spilamberto (MO)<br>www.atonstorage.com |            | QUADRO SOLARE ON-GRID<br>CON ACCUMULO<br>INTESTAZIONE | DIS.N.   | PST5K2SH     | = QG/BM<br>+ |
|      |          |      |       | DISEGN. | Nervosi M. |  |            |   | REV 3.02 | PST-5K2SH-ON | FG. 1        |
|      |          |      |       | VISTO   | F.A.       |  |            |   |          |              | F.S. 2       |
| REV. | MODIFICA | DATA | FIRMA | APPR.   |            | SOST. IL :   | SOST. DA : | FILE : PST-5K2SH_ON.dwg                               |          |              |              |



Non è permesso consegnare a terzi o riprodurre questo documento né, utilizzare il contenuto o renderlo comunque noto a terzi senza la nostra autorizzazione esplicita. Ogni infrazione comporta il risarcimento dei danni subiti. E' fatta riserva di tutti i diritti derivati da brevetti o modelli.

PROGETTO  
BANCA DIS.  
TIPICO



|         |            |
|---------|------------|
| DATA    | 13/03/2017 |
| DISEGN. | Nervosi M. |
| VISTO   | F.A.       |
| REV.    | MODIFICA   |
|         | DATA       |
|         | FIRMA      |
|         | APPR.      |

ATON Srl – Spilamberto (MO)  
www.atonstorage.com

SOST. IL :                      SOST. DA :

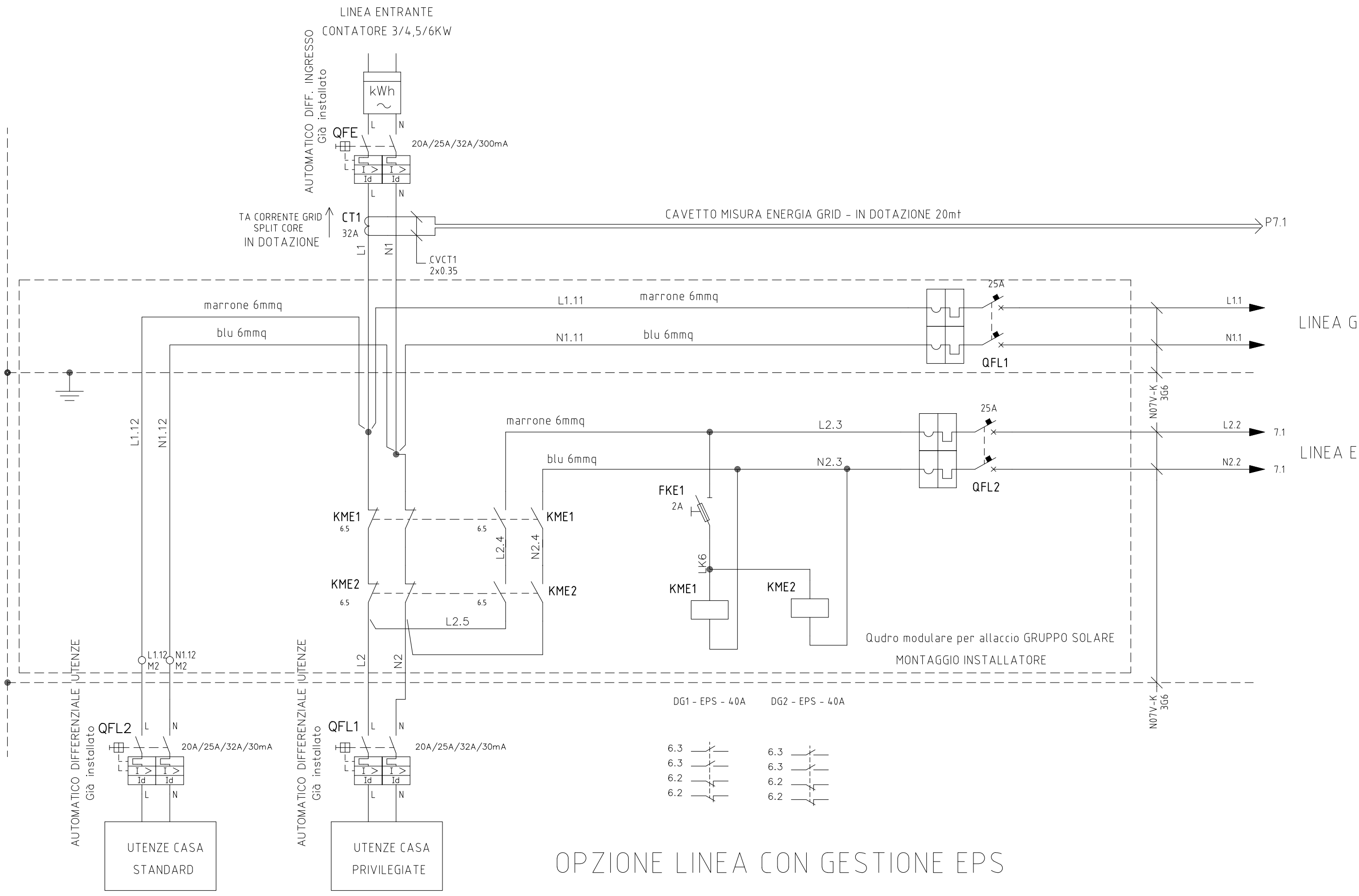


FILE : PST-5K2SH\_ON.dwg

QUADRO SOLARE ON-GRID  
CON ACCUMULO  
GESTIONE SENZA EPS

|          |              |         |
|----------|--------------|---------|
| DIS.N.   | PST5K2SH     | = QG/BM |
| REV 3.02 | PST-5K2SH-ON | +       |
|          |              | FG. 5   |
|          |              | F.S. 6  |

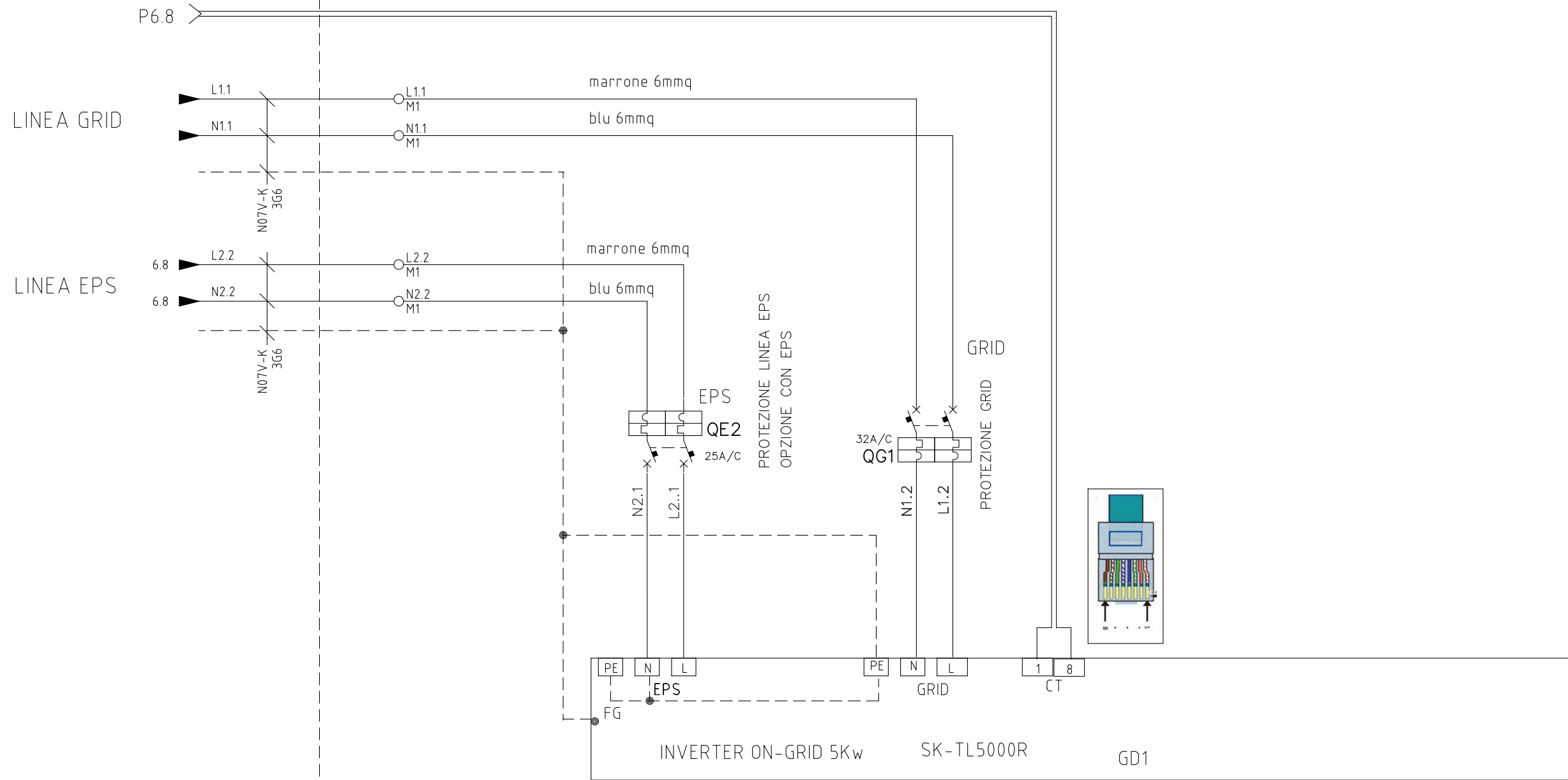
Non è permesso consegnare a terzi o riprodurre questo documento né, utilizzare il contenuto o renderlo comunque noto a terzi senza la nostra autorizzazione esplicita. Ogni infrazione comporta il risarcimento dei danni subiti. E' fatta riserva di tutti i diritti derivati da brevetti o modelli.



### OPZIONE LINEA CON GESTIONE EPS

|                            |          |      |            |                             |            |   |   |                         |          |              |              |               |
|----------------------------|----------|------|------------|-----------------------------|------------|---|---|-------------------------|----------|--------------|--------------|---------------|
| PROGETTO BANCA DIS. TIPICO |          | DATA | 13/03/2017 | ATON Srl - Spilamberto (MO) |            |  | <b>QUADRO SOLARE ON-GRID CON ACCUMULO</b><br>GESTIONE CON EPS |                         | DIS.N.   | PST5K2SH     |              | = QG/BM       |
| REV.                       | MODIFICA | DATA | FIRMA      | APPR.                       | SOST. IL : |   | SOST. DA :  | FILE : PST-5K2SH_ON.dwg | REV 3.02 | PST-5K2SH-ON | FG. <b>6</b> | F.S. <b>7</b> |

# SEZIONE INVERTER - ALTERNATA



Non è permesso consegnare a terzi o riprodurre questo documento né, utilizzare il contenuto o renderlo comunque noto a terzi senza la nostra autorizzazione esplicita. Ogni infrazione comporta il risarcimento dei danni subiti. E' fatta riserva di tutti i diritti derivati da brevetti o modelli.

PROGETTO  
 BANCA DIS.  
 TIPICO

|         |            |
|---------|------------|
| DATA    | 13/03/2017 |
| DISEGN. | Nervosi M. |
| VISTO   | F.A.       |
| REV.    | MODIFICA   |
| DATA    | FIRMA      |
| APPR.   |            |

ATON Srl - Spilamberto (MO)  
 www.atonstorage.com  
 SOST. IL :                      SOST. DA :

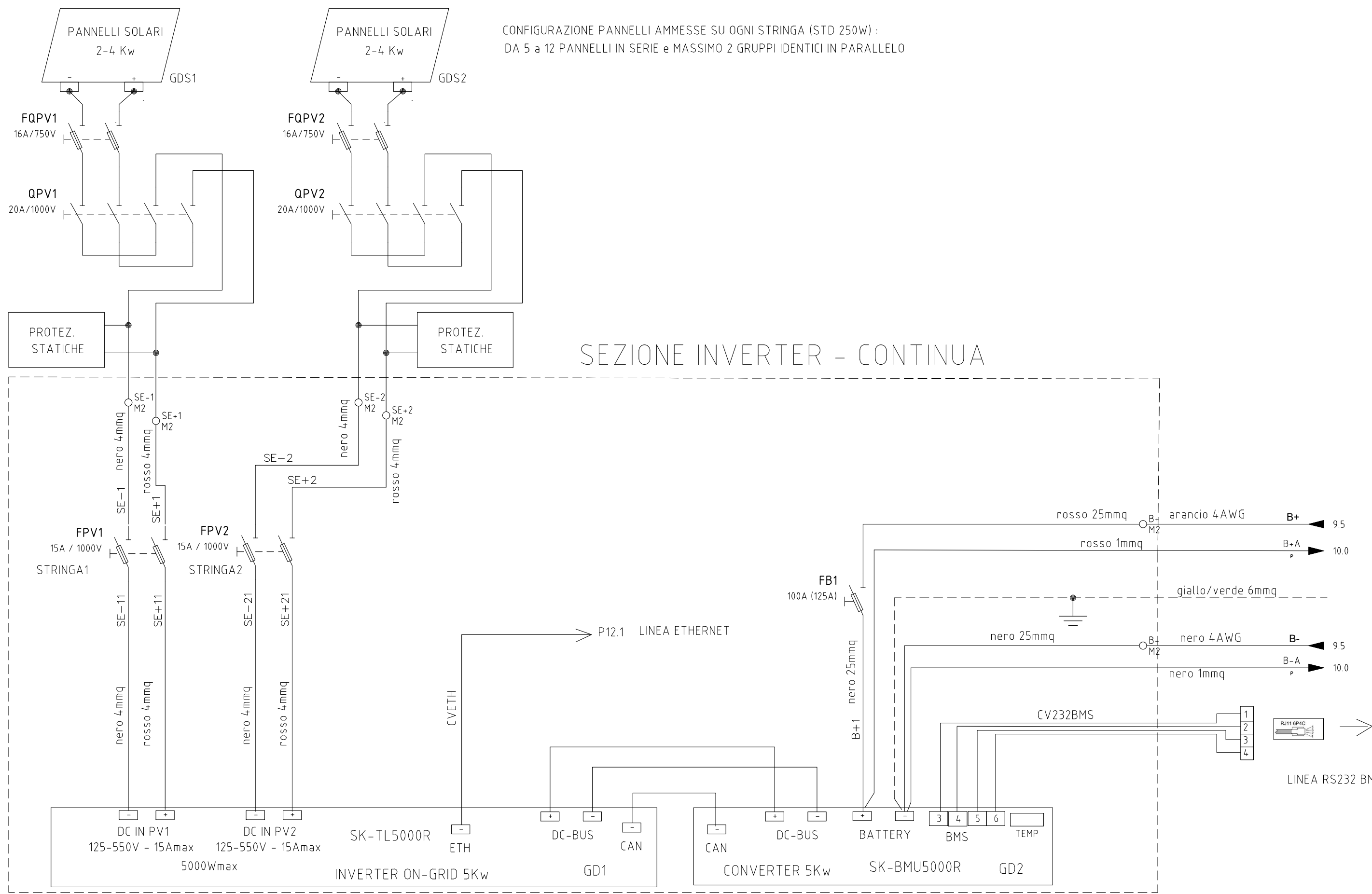


FILE : PST-5K2SH\_ON.dwg

QUADRO SOLARE ON-GRID  
 CON ACCUMULO  
 SEZIONE ALTERNATA

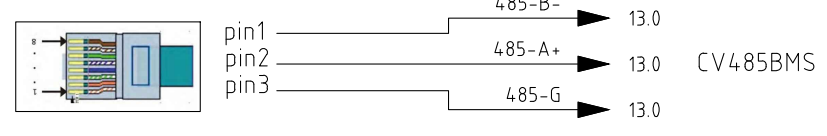
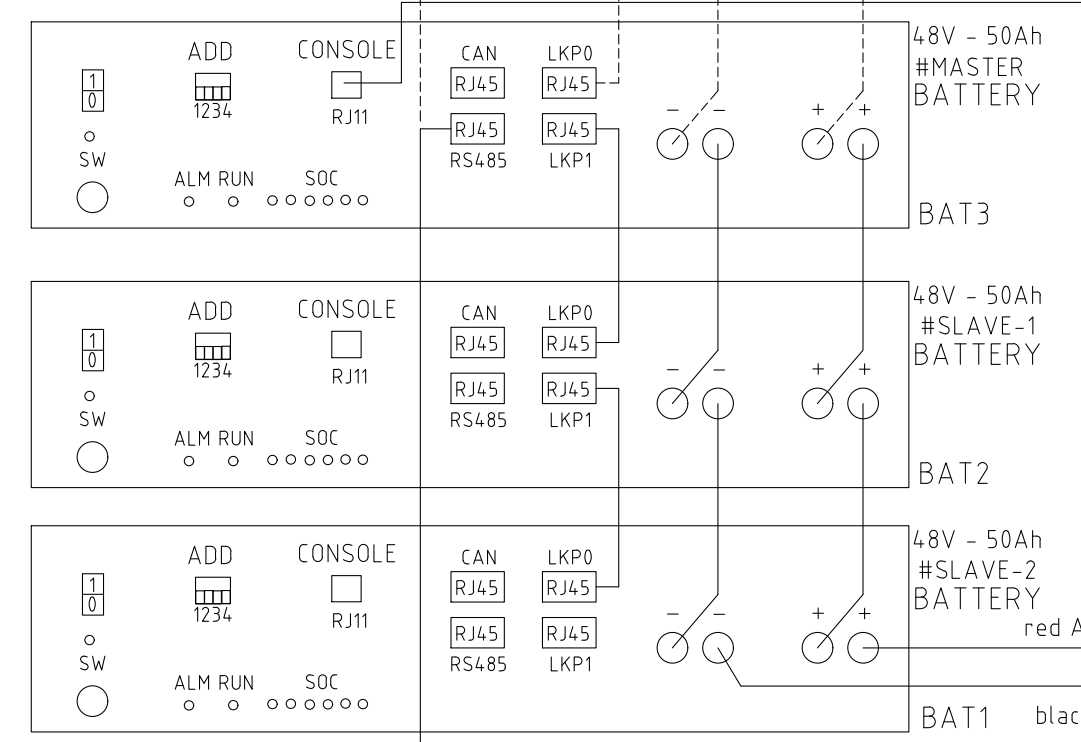
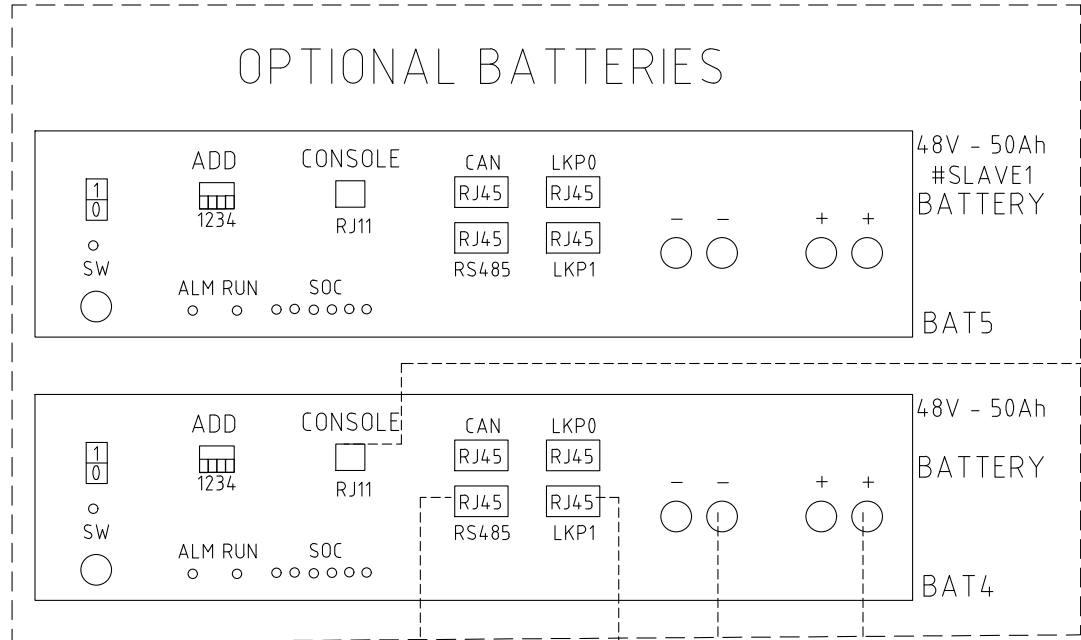
|        |              |         |
|--------|--------------|---------|
| DIS.N. | PST5K2SH     | = QG/BM |
| REV    | 3.02         | +       |
|        | PST-5K2SH-ON | FG. 7   |
|        |              | F.S. 8  |

Non è permesso consegnare a terzi o riprodurre questo documento né, utilizzare il contenuto o renderlo comunque noto a terzi senza la nostra autorizzazione esplicita. Ogni infrazione comporta il risarcimento dei danni subiti. E' fatta riserva di tutti i diritti derivati da brevetti o modelli.



|          |            |        |       |            |  |  |   |            |            |                         |          |              |        |
|----------|------------|--------|-------|------------|--|--|---|------------|------------|-------------------------|----------|--------------|--------|
| PROGETTO | BANCA DIS. | TIPICO | DATA  | 13/03/2017 | ATON Srl – Spilamberto (MO)<br>www.atonstorage.com |  | QUADRO SOLARE ON-GRID<br>CON ACCUMULO<br>SEZIONE CONTINUA | DIS.N.     | PST5K2SH   | = QG/BM                 |          |              |        |
| REV.     | MODIFICA   | DATA   | FIRMA | APPR.      |  |  |   | SOST. IL : | SOST. DA : | FILE : PST-5K2SH_ON.dwg | REV 3.02 | PST-5K2SH-ON | FG. 8  |
| 0        |            | 1      |       |            |  |  |   | 3          | 4          |                         |          |              | F.S. 9 |

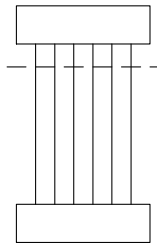
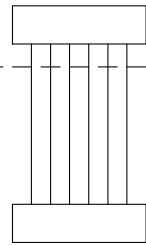
Non è permesso consegnare a terzi o riprodurre questo documento né, utilizzare il contenuto o renderlo comunque noto a terzi senza la nostra autorizzazione esplicita. Ogni infrazione comporta il risarcimento dei danni subiti. E' fatta riserva di tutti i diritti derivati da brevetti o modelli.



|                            |          |         |            |                             |            |                                    |  |              |          |      |         |
|----------------------------|----------|---------|------------|-----------------------------|------------|------------------------------------|--|--------------|----------|------|---------|
| PROGETTO BANCA DIS. TIPICO |          | DATA    | 13/03/2017 | ATON Srl - Spilamberto (MO) |            | QUADRO SOLARE ON-GRID CON ACCUMULO |  | DIS.N.       | PST5K2SH |      | = QG/BM |
|                            |          | DISEGN. | Nervosi M. | www.atonstorage.com         |            | BATTERIES CONNECTION               |  | REV          | 3.02     |      | +       |
|                            |          | VISTO   | F.A.       | SOST. IL :                  |            | FILE : PST-5K2SH_ON.dwg            |  | PST-5K2SH-ON |          | FG.  | 9       |
| REV.                       | MODIFICA | DATA    | FIRMA      | APPR.                       | SOST. DA : |                                    |  |              |          | F.S. | 10      |

TASTIERA TST840

LED TST840

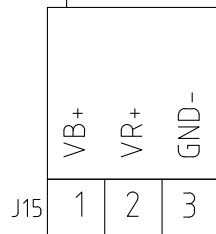


LCD grafico 128x64

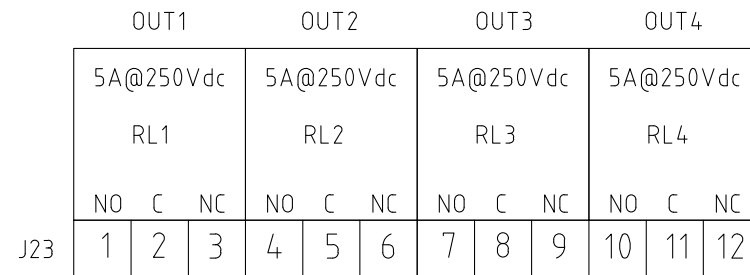
SCHEDA DI CONTROLLO

AP840VR

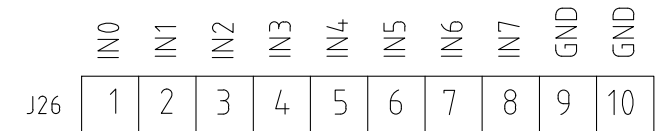
F1  
2A  
ALIMENTAZIONE  
DA BATTERIA



USCITE RELE'

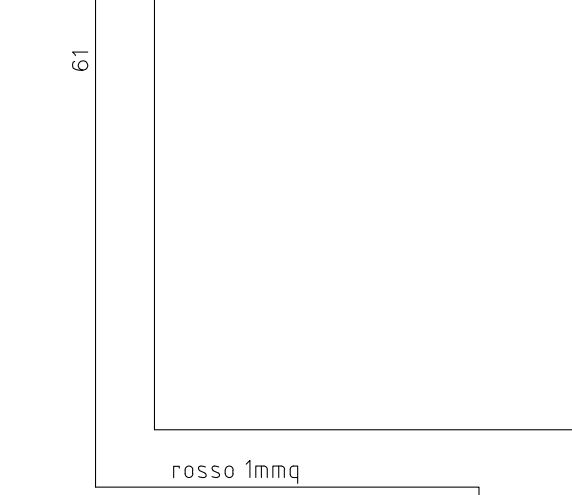
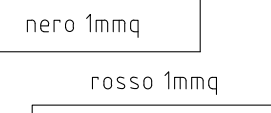
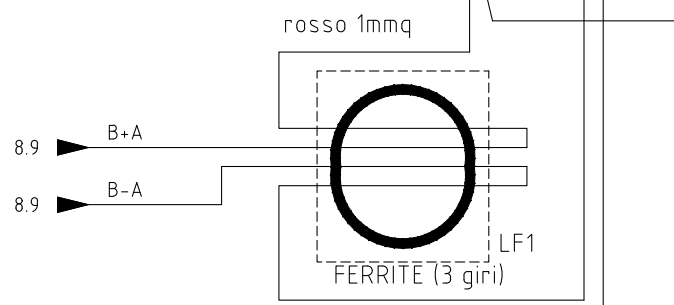


INGRESSI DIGITALI  
5V - NPN

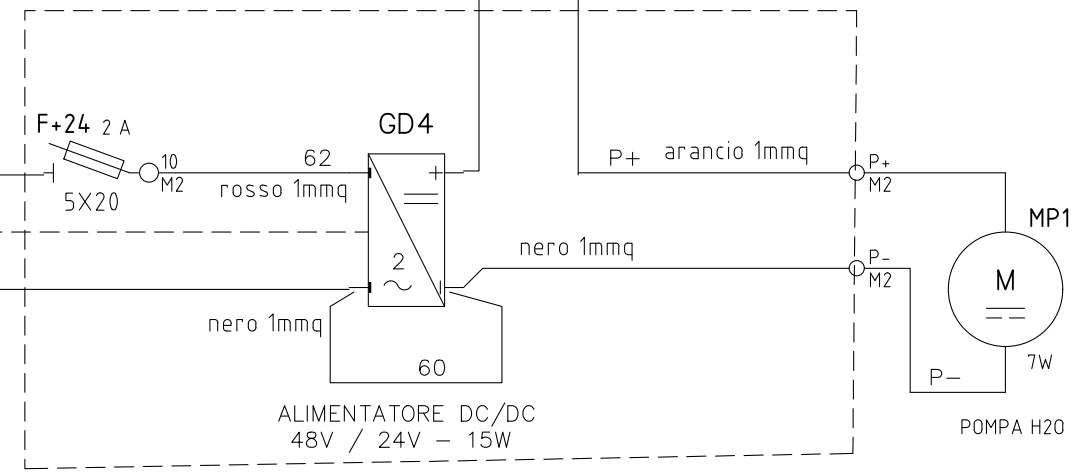


Non è permesso consegnare a terzi o riprodurre questo documento né, utilizzare il contenuto o renderlo comunque noto a terzi senza la nostra autorizzazione esplicita. Ogni infrazione comporta il risarcimento dei danni subiti. E' fatta riserva di tutti i diritti derivati da brevetti o modelli.

PROGETTO  
BANCA DIS.  
TIPICO



KIT POMPA H2O (opzionale)



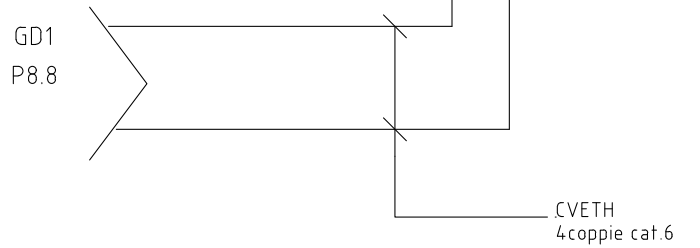
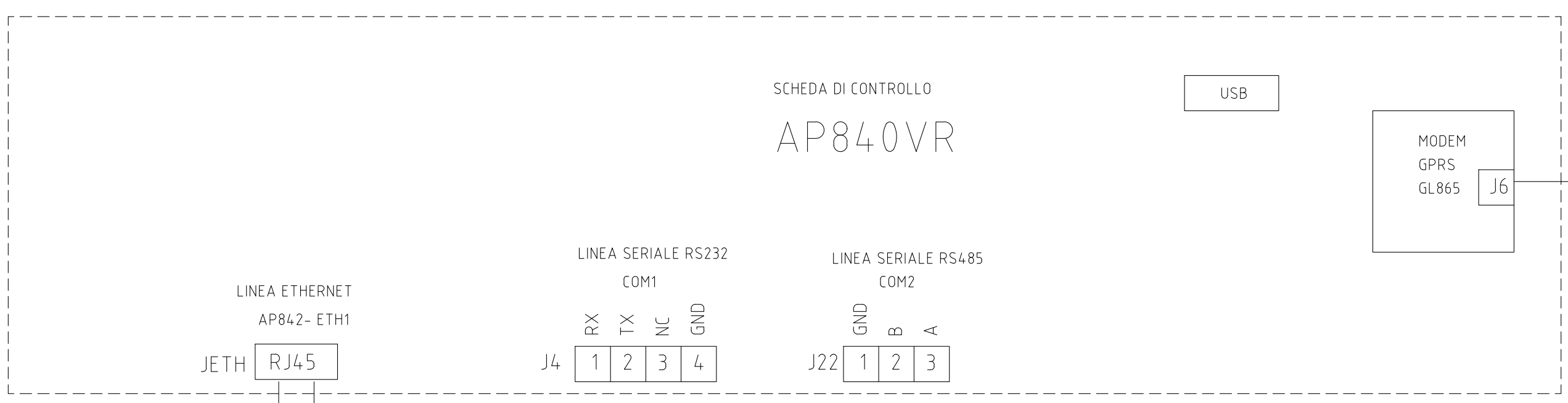
|      |          |      |       |       |            |            |  |  |                                       |                                 |          |              |                         |                                      |         |
|------|----------|------|-------|-------|------------|------------|--|--|---------------------------------------|---------------------------------|----------|--------------|-------------------------|--------------------------------------|---------|
| REV. | MODIFICA | DATA | FIRMA | APPR. | DATA       | 13/03/2017 | ATON Srl - Spilamberto (MO)<br>www.atonstorage.com |  | QUADRO SOLARE ON-GRID<br>CON ACCUMULO | DIS.N. PST5K2SH<br>= QG/BM<br>+ | REV 3.02 | PST-5K2SH-ON | FG. 10                  |                                      |         |
|      |          |      |       |       | SOST. IL : | SOST. DA : |  |  |                                       |                                 |          |              | FILE : PST-5K2SH_ON.dwg | ALIMENTAZIONI - I/O DIGITALI - POMPA | F.S. 11 |
| 0    |          | 1    |       | 2     | 3          | 4          |  |  |                                       |                                 |          |              | 5                       | 6                                    | 7       |





Non è permesso consegnare a terzi o riprodurre questo documento né, utilizzare il contenuto o renderlo comunque noto a terzi senza la nostra autorizzazione esplicita. Ogni infrazione comporta il risarcimento dei danni subiti. E' fatta riserva di tutti i diritti derivati da brevetti o modelli.

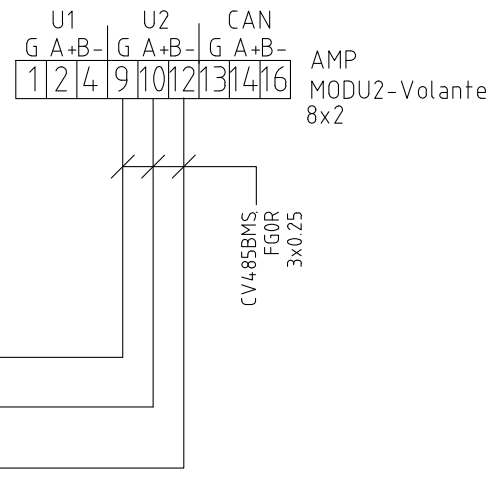
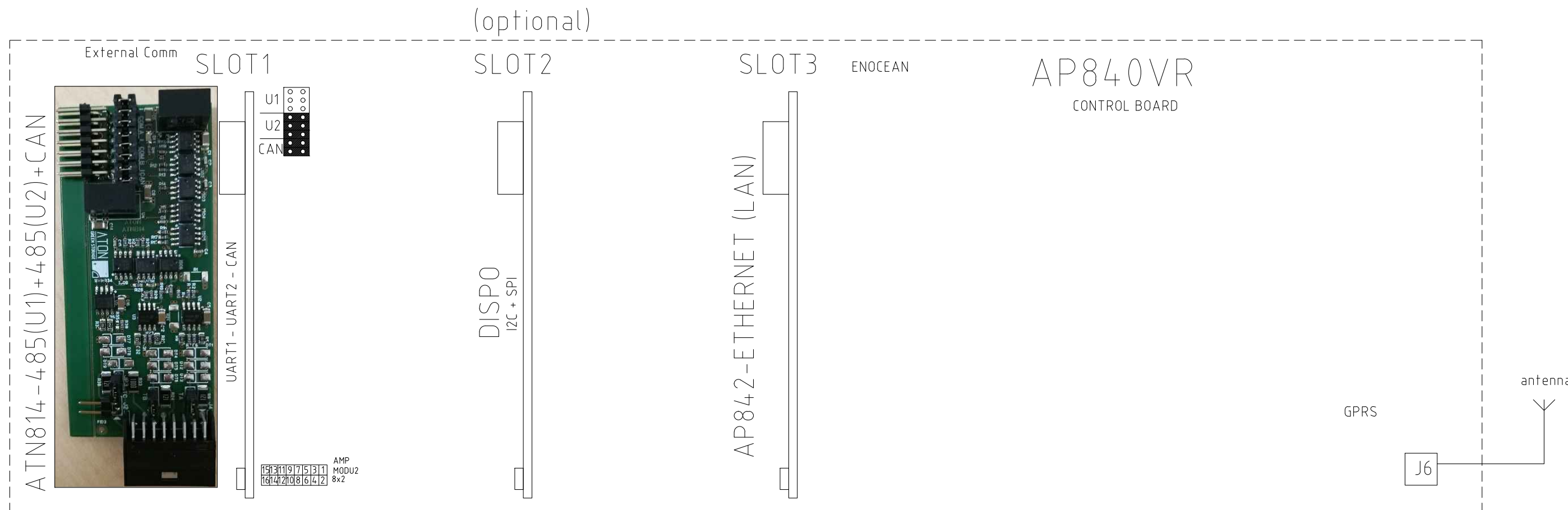
PROGETTO  
 BANCA DIS.  
 TIPICO



|      |          |      |       |         |            |  |            |                                       |   |          |              |                   |   |
|------|----------|------|-------|---------|------------|--|------------|---------------------------------------|---|----------|--------------|-------------------|---|
|      |          |      |       | DATA    | 13/03/2017 | ATON Srl – Spilamberto (MO)<br>www.atonstorage.com |            | QUADRO SOLARE ON-GRID<br>CON ACCUMULO | DIS.N.  | PST5K2SH | = QG/BM      |                   |   |
|      |          |      |       | DISEGN. | Nervosi M. |  |            |                                       |   |          |              |                   | + |
|      |          |      |       | VISTO   | F.A.       |  |            |                                       |   |          |              |                   |   |
| REV. | MODIFICA | DATA | FIRMA | APPR.   |            | SOST. IL :   | SOST. DA : | FILE : PST-5K2SH_ON.dwg               | SCHEDA AP840 - COMM.<br>LINEE SERIALI - COMUNICAZIONE | REV 3.02 | PST-5K2SH-ON | FG. 12<br>F.S. 13 |   |
| 0    | 1        | 2    | 3     | 4       | 5          | 6  | 7          | 8                                     | 9   |          |              |                   |   |

Non è permesso consegnare a terzi o riprodurre questo documento né, utilizzare il contenuto o renderlo comunque noto a terzi senza la nostra autorizzazione esplicita. Ogni infrazione comporta il risarcimento dei danni subiti. E' fatta riserva di tutti i diritti derivati da brevetti o modelli.

PROGETTO  
 BANCA DIS.  
 TIPICO



|      |          |      |       |       |            |            |                         |  |                 |                   |
|------|----------|------|-------|-------|------------|------------|-------------------------|--|-----------------|-------------------|
| REV. | MODIFICA | DATA | FIRMA | APPR. | SOST. IL : | SOST. DA : | FILE : PST-5K2SH_ON.dwg | QUADRO SOLARE ON-GRID<br>CON ACCUMULO        | DIS.N. PST5K2SH | = QG/BM<br>+      |
|      |          |      |       |       |            |            |                         | SCHEDA AP840 - ESPANS.<br>EXPANSIONS CONTROL | REV 3.02        | PST-5K2SH-ON      |
| 0    | 1        | 2    | 3     | 4     | 5          | 6          | 7                       | 8  | 9               | FG. 13<br>F.S. 21 |

DATA 13/03/2017  
 DISEGN. Nervosi M.  
 VISTO F.A.

ATON Srl - Spilamberto (MO)  
 www.atonstorage.com



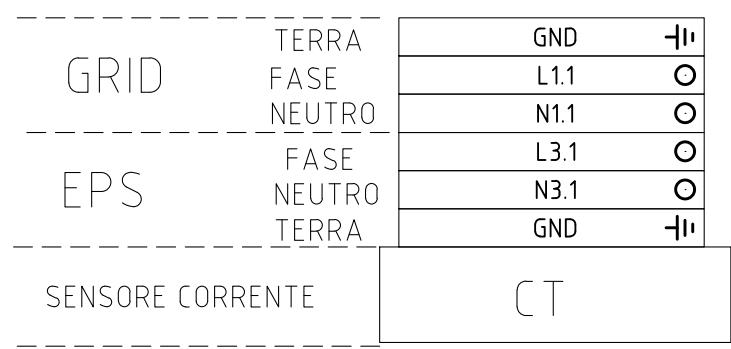
QUADRO SOLARE ON-GRID  
 CON ACCUMULO  
 SCHEDA AP840 - ESPANS.  
 EXPANSIONS CONTROL

DIS.N. PST5K2SH  
 REV 3.02  
 PST-5K2SH-ON

FG. 13  
 F.S. 21

A

**=QG - M1**  
Morsettiera AC

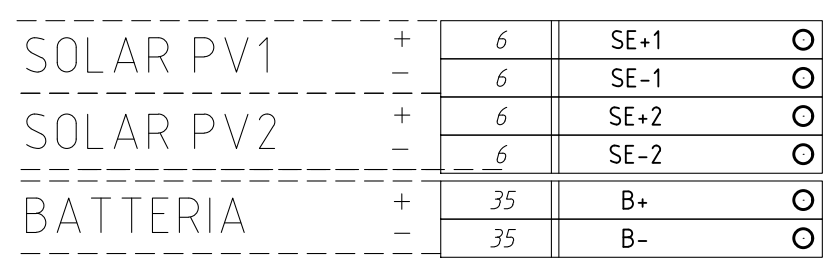


B

C

D

**=QG - M2**  
Morsettiera DC



E

F

Non è permesso consegnare a terzi o riprodurre questo documento né, utilizzare il contenuto o renderlo comunque noto a terzi senza la nostra autorizzazione esplicita. Ogni infrazione comporta il risarcimento dei danni subiti. E' fatta riserva di tutti i diritti derivati da brevetti o modelli.

PROGETTO  
BANCA DIS.  
TIPICO

|       |            |  |   |  |                         |              |         |
|-------|------------|--|---|--|-------------------------|--------------|---------|
| DATA  | 13/03/2017 | ATON Srl – Spilamberto (MO)<br>www.atonstorage.com |  | QUADRO SOLARE ON-GRID<br>CON ACCUMULO<br>MORSETTIERA | DIS.N.                  | PST5K2SH     | = QG/BM |
| VISTO | F.A.       |  |   |  | REV 3.02                | PST-5K2SH-ON | FG. 21  |
| APPR. |            |  |   |  | FILE : PST-5K2SH_ON.dwg | F.S. 1       |         |
| REV.  | MODIFICA   | DATA   | FIRMA   | SOST. IL :   | SOST. DA :              |              |         |