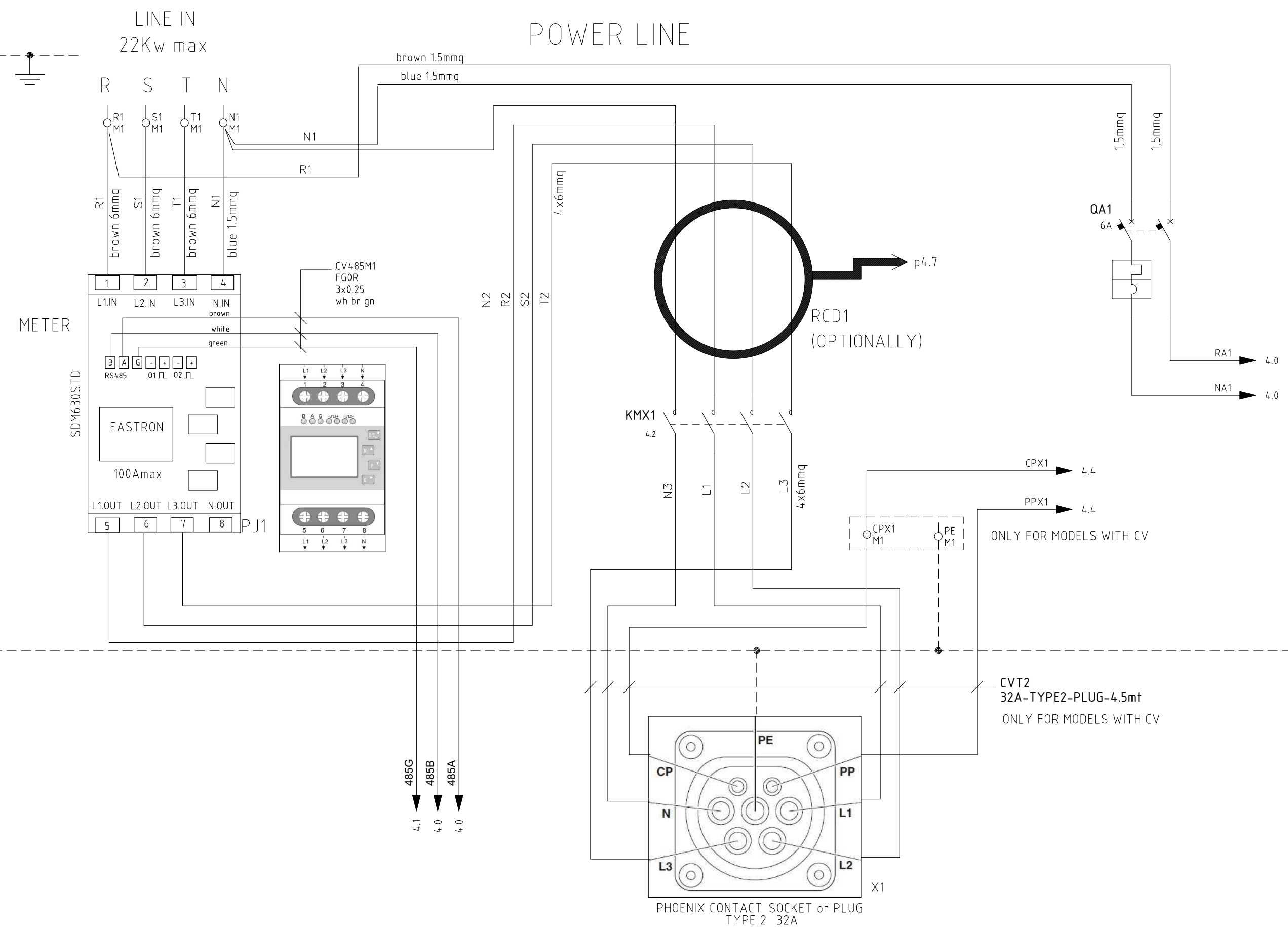


Non è permesso consegnare a terzi o riprodurre questo documento né, utilizzare il contenuto o renderlo comunque noto a terzi senza la nostra autorizzazione esplicita. Ogni infrazione comporta il risarcimento dei danni subiti. E' fatta riserva di tutti i diritti derivati da brevetti o modelli.

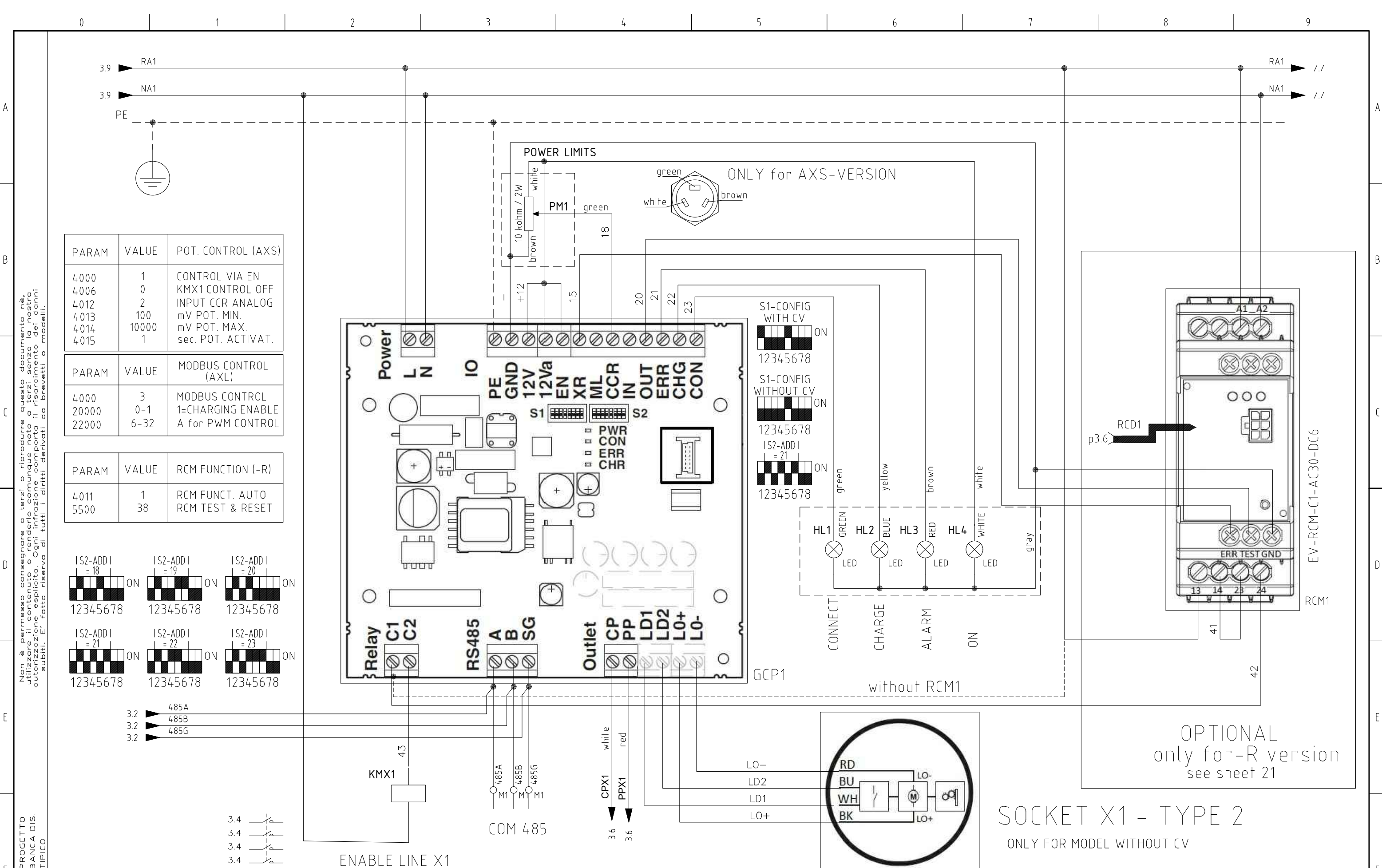
PROGETTO BANCA DIS. TIPICO

A
B
C
D
E
F

0 1 2 3 4 5 6 7 8 9



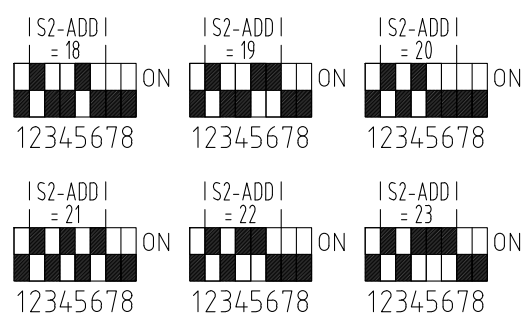
DATA	14/08/2020	ATON Srl – Spilamberto (MO) www.atonstorage.com		ENERGY SUPPLY BOX FOR AUTOMOTIVE		DIS.N. AXISTSL3PXXX = QG/BM	
DISEGN.	Nervosi M.			POWER SECTION		REV.1.25 AXISTSL3PXXX	
VISTO	F.A.			FILE : AXIST_SL3PXXXME.dwg		FG. 3	
REV.	MODIFICA	DATA	FIRMA	APPR.	SOST. IL :	SOST. DA :	F.S. 4
0		1		2	3	4	9



PARAM	VALUE	POT. CONTROL (AXS)
4000	1	CONTROL VIA EN
4006	0	KMX1 CONTROL OFF
4012	2	INPUT CCR ANALOG
4013	100	mV POT. MIN.
4014	10000	mV POT. MAX.
4015	1	sec. POT. ACTIVAT.

PARAM	VALUE	MODBUS CONTROL (AXL)
4000	3	MODBUS CONTROL
20000	0-1	1=CHARGING ENABLE
22000	6-32	A for PWM CONTROL

PARAM	VALUE	RCM FUNCTION (-R)
4011	1	RCM FUNCT. AUTO
5500	38	RCM TEST & RESET



Non è permesso consegnare a terzi o riprodurre questo documento né, utilizzare il contenuto o renderlo comunque noto a terzi senza la nostra autorizzazione esplicita. Ogni infrazione comporta il risarcimento dei danni subiti. E' fatta riserva di tutti i diritti derivati da brevetti o modelli.

PROGETTO
 BANCA DIS.
 TIPICO

REV.	MODIFICA	DATA	FIRMA	APPR.
0				
1				
2				

DATA 14/08/2020
 DISEGN. Nervosi M.
 VISTO F.A.
 ATON Srl - Spilamberto (MO)
 www.atonstorage.com

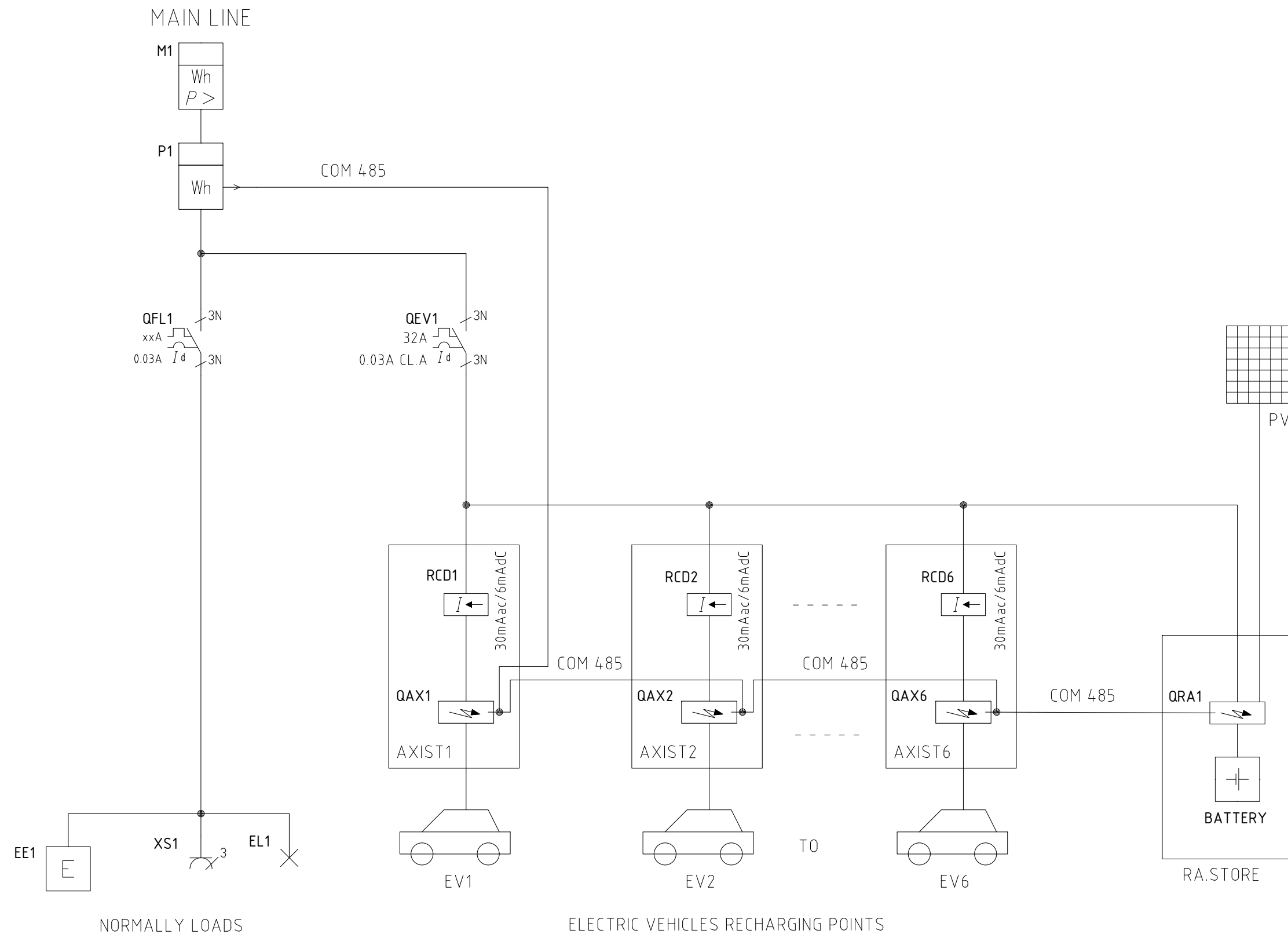


ENERGY SUPPLY BOX
 FOR AUTOMOTIVE
 CONTROL SECTION X1
 FILE : AXIST_SL3PXXXME.dwg

DIS.N. AXISTSL3PXXX	= QG/BM
REV.1.25	AXISTSL3PXXX
FG. 4	F.S. 5

Non è permesso consegnare a terzi o riprodurre questo documento né, utilizzare il contenuto o renderlo comunque noto a terzi senza la nostra autorizzazione esplicita. Ogni infrazione comporta il risarcimento dei danni subiti. E' fatta riserva di tutti i diritti derivati da brevetti o modelli.

PROGETTO
 BANCA DIS.
 TIPICO



DATA	14/08/2020
DISEGN.	Nervosi M.
VISTO	F.A.
REV.	MODIFICA
DATA	FIRMA
APPR.	

ATON Srl – Spilamberto (MO)
 www.atonstorage.com
 SOST. IL : SOST. DA :



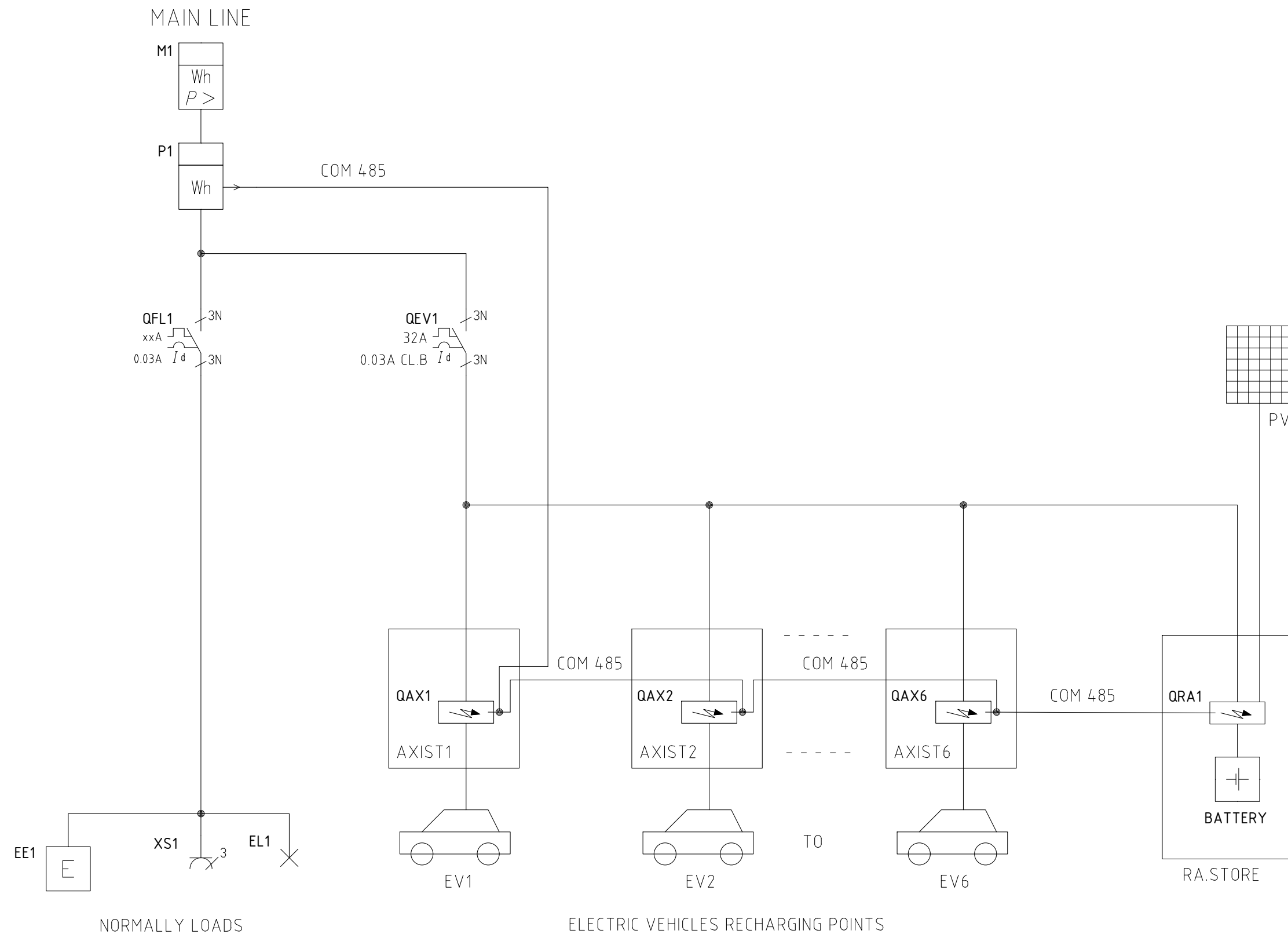
ENERGY SUPPLY BOX
 FOR AUTOMOTIVE
 CONNECTION WITH RCD

DIS.N.	AXISTSL3PXXX	= QG/BM
REV.1.25	AXISTSL3PXXX	+
FG.	5	
F.S.	6	

FILE : AXIST_SL3PXXXME.dwg

Non è permesso consegnare a terzi o riprodurre questo documento né, utilizzare il contenuto o renderlo comunque noto a terzi senza la nostra autorizzazione esplicita. Ogni infrazione comporta il risarcimento dei danni subiti. E' fatta riserva di tutti i diritti derivati da brevetti o modelli.

PROGETTO
 BANCA DIS.
 TIPICO



NORMALLY LOADS

ELECTRIC VEHICLES RECHARGING POINTS

REV.		MODIFICA		DATA	FIRMA	APPR.	SOST. IL :		SOST. DA :		FILE : AXIST_SL3PXXXME.dwg		ENERGY SUPPLY BOX FOR AUTOMOTIVE		DIS.N. AXISTSL3PXXX		= QG/BM	
				14/08/2020			ATON Srl - Spilamberto (MO)		www.atonstorage.com		GREEN STORAGE		CONNECTION WITHOUT RCD		REV.1.25		AXISTSL3PXXX	
				F.A.											FG. 6		F.S. 21	

AXL3P1T2-R-XXX

000=NORMAL, OTHER=CUSTOMIZED

0=NO RCD INSIDE, R=RCD INSIDE

1T2= 1 SOCKET TYPE 2, 2T2=2SOCKETS TYPE 2,
1CV16M5= 1 CABLE 16A-5mt, 1CV32M5= 1 CABLE 32A-5mt

1P= MONOPHASE, 3P=THREEPHASE

CONTROL TYPE : S=SMALL, M=MEDIUM, L=LARGE, X=EXTRA

=QG - M1
AC Terminal block

COM485	G	485G	○
	B	485B	○
	A	485A	○
GRID	NEUTRAL	N1	○
	PHASE R	R1	○
	PHASE S	S1	○
	PHASE T	T1	○
	PE	GND	⊥
ONLY FOR CV VERSION	CP	CPX1	○
	PE	GND	⊥

Non è permesso consegnare a terzi o riprodurre questo documento né, utilizzare il contenuto o renderlo comunque noto a terzi senza la nostra autorizzazione esplicita. Ogni infrazione comporta il risarcimento dei danni subiti. E' fatta riserva di tutti i diritti derivati da brevetti o modelli.

PROGETTO
BANCA DIS.
TIPICO

DATA	14/08/2020	ATON Srl - Spilamberto (MO) www.atonstorage.com		ENERGY SUPPLY BOX FOR AUTOMOTIVE		DIS.N. AXISTSL3PXXX = QG/BM	
DISEGN.	Nervosi M.			CODE / TERMINAL BLOCK		REV.1.25 AXISTSL3PXXX	
VISTO	F.A.			FILE : AXIST_SL3PXXXME.dwg		FG. 21	
REV.	MODIFICA	DATA	FIRMA	APPR.	SOST. IL :	SOST. DA :	F.S. -