



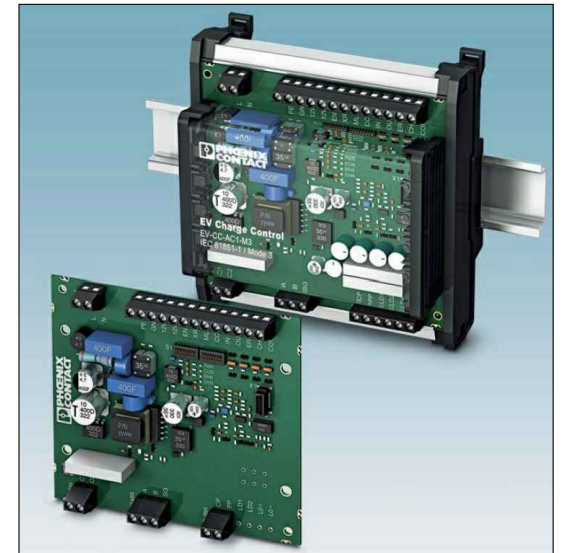
ATON Srl

AXS1PXXX-X-XXX
 AXL1PXXX-X-XXX

Control BOX for automotive energy supply

Control board : EVCC-AC1-M3

RCD : EV-RCM-C1-AC30-DC6



MAIN VOLTAGE
 MAX. CURRENT
 MAIN FREQUENCY
 PLUG TYPE
 MAXIMUM POWER (T_{amb}=25°C)
 WORKING AMBIENT TEMPERATURE

1x230

1x32

50

2

7.4

0 / +45

V_{ac}

A_{ac}

Hz

kW

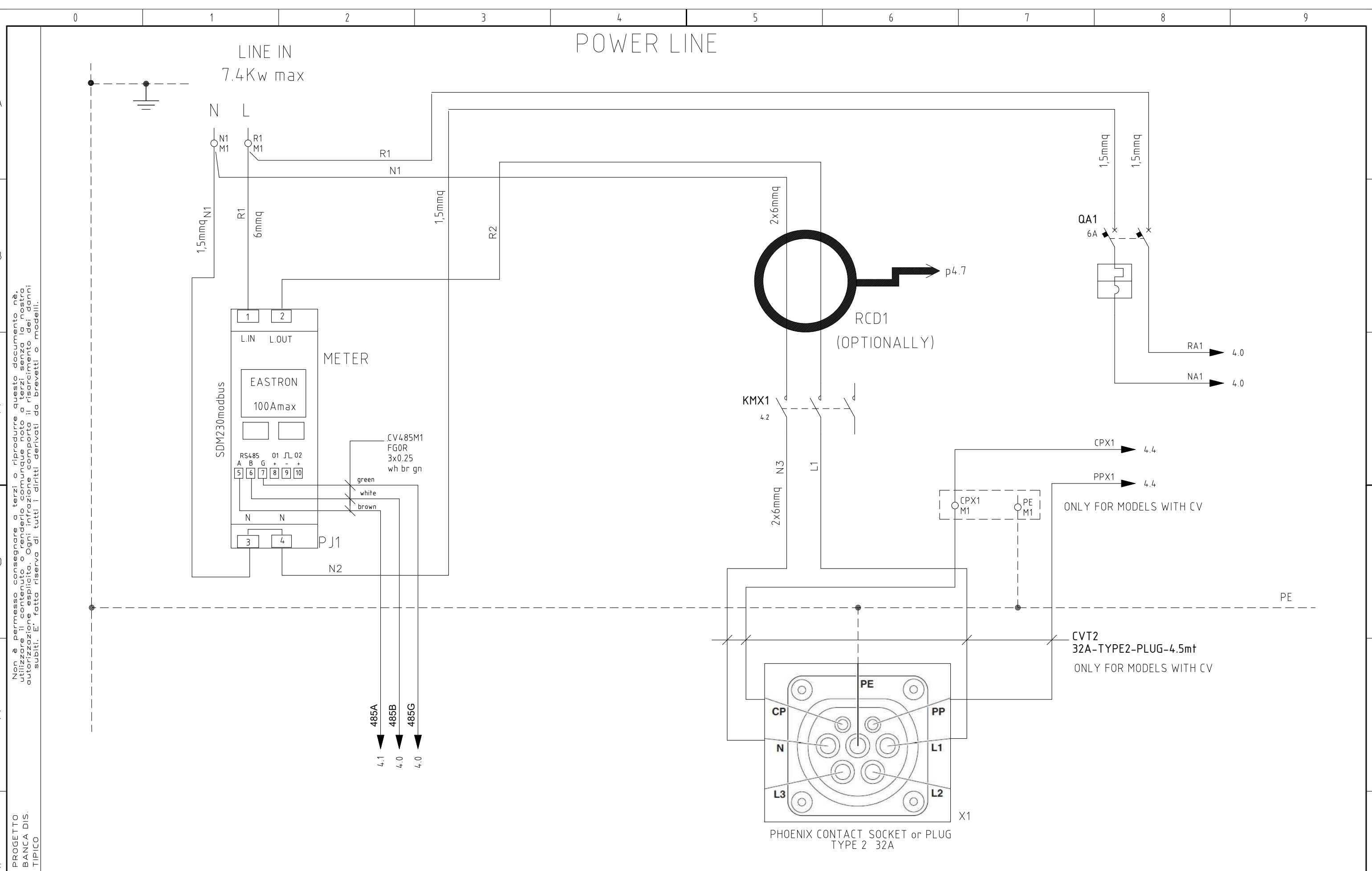
°C

Non è permesso consegnare a terzi o riprodurre questo documento né, utilizzare il contenuto o renderlo comunque noto a terzi senza la nostra autorizzazione esplicita. Ogni infrazione comporta il risarcimento dei danni subiti. E' fatta riserva di tutti i diritti derivati da brevetti o modelli.
 PROGETTO BANCA DIS. TIPICO

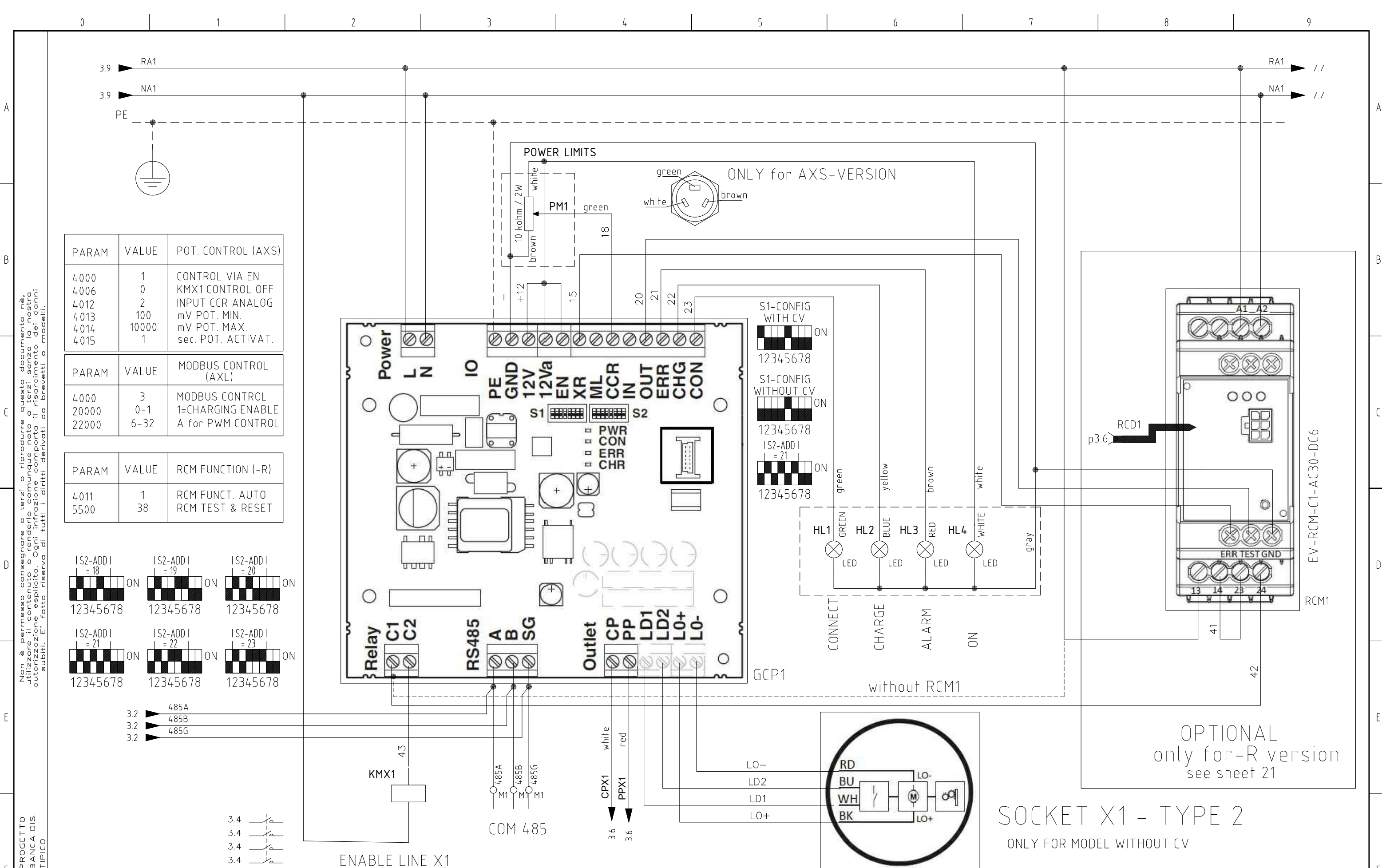
REV.	MODIFICA	DATA	FIRMA	APPR.	SOST. IL :	SOST. DA :	 FILE : AXIST_SL1PXXX_ME.dwg	ENERGY SUPPLY BOX FOR AUTOMOTIVE TITLE	DIS.N. AXISTSL1PXXX REV.125	= QG/BM + AXISTSL1PXXX FG. 1 F.S. 2			
0		1			2		3	4	5	6	7	8	9

Non è permesso consegnare a terzi o riprodurre questo documento né, utilizzare il contenuto o renderlo comunque noto a terzi senza la nostra autorizzazione esplicita. Ogni infrazione comporta il risarcimento dei danni subiti. E' fatta riserva di tutti i diritti derivati da brevetti o modelli.

PROGETTO BANCA DIS. TIPICO



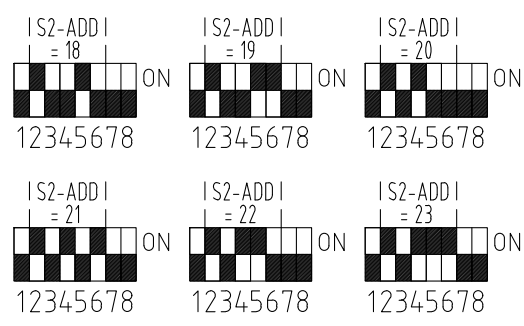
DATA	14/08/2020	ATON Srl – Spilamberto (MO) www.atonstorage.com		ENERGY SUPPLY BOX FOR AUTOMOTIVE		DIS.N. AXISTSL1PXXX	= QG/BM	
DISEGN.	Nervosi M.			POWER SECTION		REV.1.25	AXISTSL1PXXX	+
VISTO	F.A.			FILE : AXIST_SL1PXXX_ME.dwg			FG. 3	
REV.	MODIFICA	DATA	FIRMA	APPR.	SOST. IL :	SOST. DA :	F.S. 4	
0		1			2	3	4	



PARAM	VALUE	POT. CONTROL (AXS)
4000	1	CONTROL VIA EN
4006	0	KMX1 CONTROL OFF
4012	2	INPUT CCR ANALOG
4013	100	mV POT. MIN.
4014	10000	mV POT. MAX.
4015	1	sec. POT. ACTIVAT.

PARAM	VALUE	MODBUS CONTROL (AXL)
4000	3	MODBUS CONTROL
20000	0-1	1=CHARGING ENABLE
22000	6-32	A for PWM CONTROL

PARAM	VALUE	RCM FUNCTION (-R)
4011	1	RCM FUNCT. AUTO
5500	38	RCM TEST & RESET

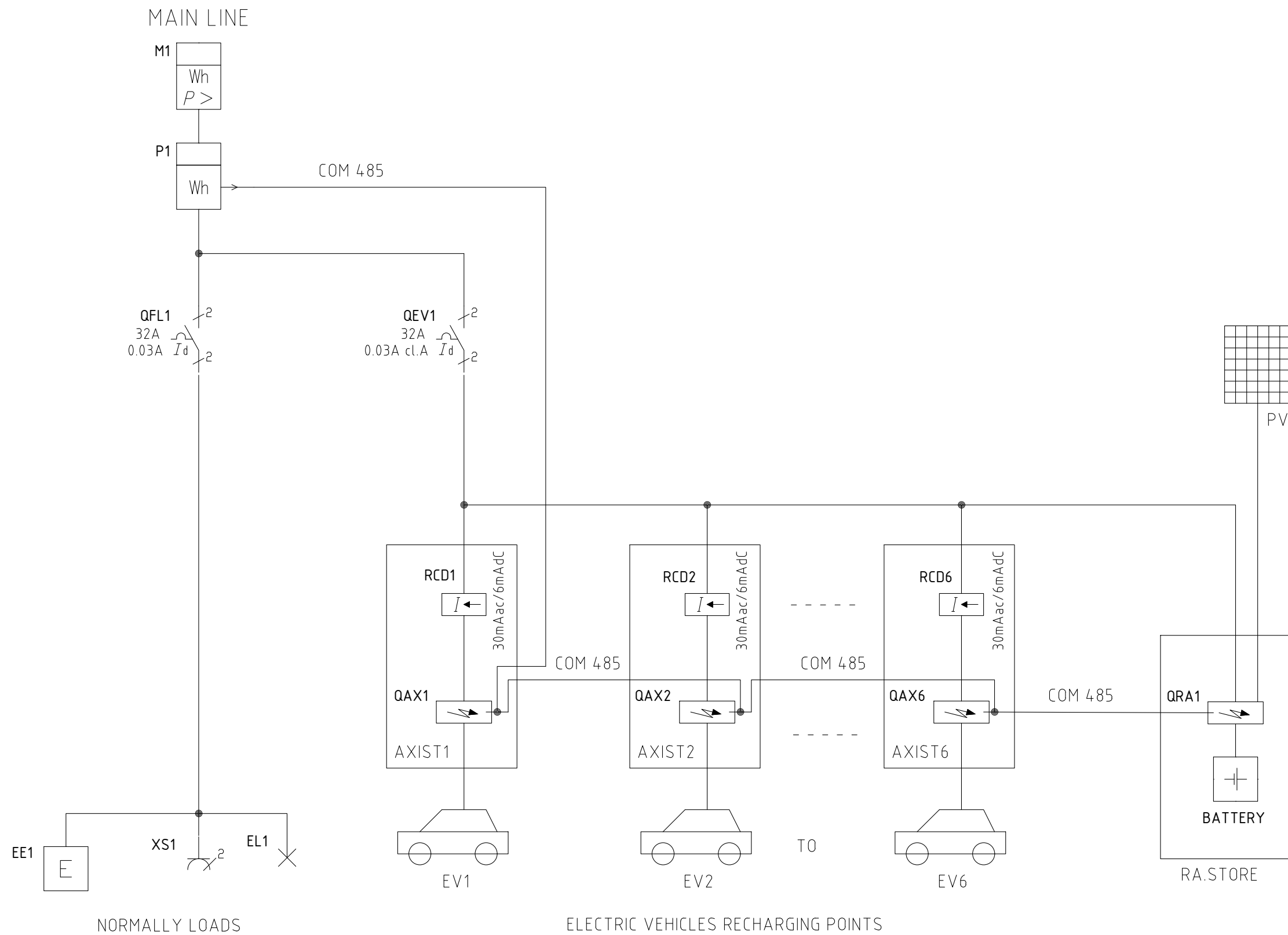


Non è permesso consegnare a terzi o riprodurre questo documento né, utilizzare il contenuto o renderlo comunque noto a terzi senza la nostra autorizzazione esplicita. Ogni infrazione comporta il risarcimento dei danni subiti. E' fatta riserva di tutti i diritti derivati da brevetti o modelli.

PROGETTO BANCA DIS. TIPICO

REV.	MODIFICA	DATA	FIRMA	APPR.	DATA	14/08/2020	ATON Srl - Spilamberto (MO)		ENERGY SUPPLY BOX FOR AUTOMOTIVE CONTROL SECTION X1	DIS.N.	AXISTSL1PXXX	= QG/BM
0		1			2		www.atonstorage.com			REV.1.25	AXISTSL1PXXX	FG. 4
					3		SOST. IL :	FILE : AXIST_SL1PXXX_ME.dwg			F.S. 5	

Non è permesso consegnare a terzi o riprodurre questo documento né, utilizzare il contenuto o renderlo comunque noto a terzi senza la nostra autorizzazione esplicita. Ogni infrazione comporta il risarcimento dei danni subiti. E' fatta riserva di tutti i diritti derivati da brevetti o modelli.



PROGETTO
 BANCA DIS.
 TIPICO

DATA	14/08/2020
DISEGN.	Nervosi M.
VISTO	F.A.
REV.	MODIFICA
	DATA
	FIRMA
	APPR.

ATON Srl – Spilamberto (MO)
 www.atonstorage.com



ENERGY SUPPLY BOX
 FOR AUTOMOTIVE
 CONNECTION WITH RCD

DIS.N. AXISTSL1PXXX = QG/BM
 +

REV.1.25 AXISTSL1PXXX

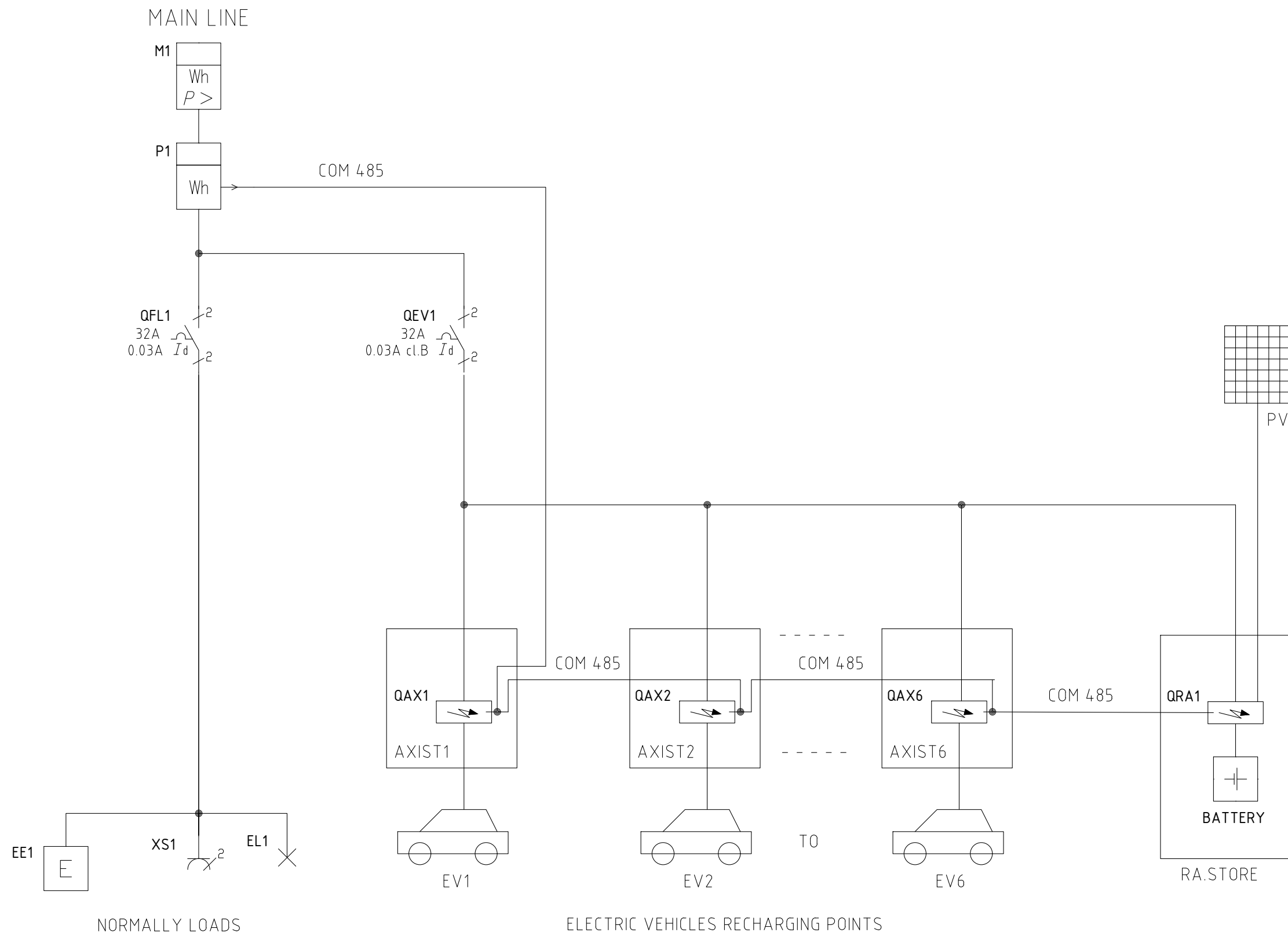
FG. 5
 F.S. 6

SOST. IL :

SOST. DA :

FILE : AXIST_SL1PXXX_ME.dwg

Non è permesso consegnare a terzi o riprodurre questo documento né, utilizzare il contenuto o renderlo comunque noto a terzi senza la nostra autorizzazione esplicita. Ogni infrazione comporta il risarcimento dei danni subiti. E' fatta riserva di tutti i diritti derivati da brevetti o modelli.



PROGETTO
 BANCA DIS.
 TIPICO

DATA	14/08/2020			
DISEGN.	Nervosi M.			
VISTO	F.A.			
REV.	MODIFICA	DATA	FIRMA	APPR.
0		1		2

ATON Srl – Spilamberto (MO)
 www.atonstorage.com
 SOST. IL : SOST. DA :



ENERGY SUPPLY BOX
 FOR AUTOMOTIVE
 CONNECTION WITHOUT RCD
 FILE : AXIST_SL1PXXX_ME.dwg

DIS.N.	AXISTSL1PXXX	= QG/BM
REV.1.25	AXISTSL1PXXX	+
FG.	6	
F.S.	21	

AXL1P1T2-R-XXX

000=NORMAL, OTHER=CUSTOMIZED

0=NO RCD INSIDE, R=RCD INSIDE

1T2= 1 SOCKET TYPE 2, 2T2=2SOCKETS TYPE 2,
1CV16M5= 1 CABLE 16A-5m†, 1CV32M5= 1 CABLE 32A-5m†

1P= MONOPHASE, 3P=THREEPHASE

CONTROL TYPE : S=SMALL, M=MEDIUM, L=LARGE, X=EXTRA

=QG - M1
AC Terminal block

COM485	G	485G	○
	B	485B	○
	A	485A	○
GRID	NEUTRAL	N1	○
	PHASE L	L1	○
ONLY FOR CV VERSION	PE	GND	⊥
	CP	CPX1	○
	PE	GND	⊥

Non è permesso consegnare a terzi o riprodurre questo documento né, utilizzare il contenuto o renderlo comunque noto a terzi senza la nostra autorizzazione esplicita. Ogni infrazione comporta il risarcimento dei danni subiti. E' fatta riserva di tutti i diritti derivati da brevetti o modelli.

PROGETTO
BANCA DIS.
TIPICO

DATA	14/08/2020	ATON Srl - Spilamberto (MO) www.atonstorage.com		ENERGY SUPPLY BOX FOR AUTOMOTIVE		DIS.N. AXISTSL1PXXX	= QG/BM +	
DISEGN.	Nervosi M.			CODE and TERMINAL BLOCK		REV.1.25	AXISTSL1PXXX	FG. 21
VISTO	F.A.			FILE : AXIST_SL1PXXX_ME.dwg				F.S. 99
REV.	MODIFICA	DATA	FIRMA	APPR.	SOST. IL :	SOST. DA :		
0		1			2	3	4	
					5	6	7	
					8	9		